



## 取扱説明書

**株式会社ヒーロードットコム**

大阪市東住吉区今川8丁目9番6号

✉ [h.toma@h-ro.com](mailto:h.toma@h-ro.com)

## **取扱説明書について**

この取扱い説明書は、全ての取扱いに関してを網羅している訳ではありません。  
ご容赦くださいますようお願いいたします。

発行：2021年10月29日

## はじめに

このたびは、EVバイク【LACCOON】をお買い上げいただき誠にありがとうございます。  
この取扱説明書をご使用前によくお読みのうえ、正しく安全に移動をお楽しみください。

## Laccoonの特徴

### リターンA・C アクセルタイプ

- ・原動機付き自転車を運転する為の運転免許証が必要です。
- ・ペダルを漕ぐとアシストモード機能に切り替わります。
- ・リチウムイオンバッテリーを使用しています。

\*次のようなときはアシスト力は働きません

- ・時速が24km/h以上のとき・ペダルの回転を止めているとき・バッテリーの残量がなくなったとき

### リターンB アシストタイプ

- ・運転免許証は不要です。
- ・アシスト力の働きで楽に走行できます。
- ・リチウムイオンバッテリーを使用しています。

\*次のようなときはアシスト力は働きません

- ・時速が24km/h以上のとき・ペダルの回転を止めているとき・バッテリーの残量がなくなったとき

## ご使用の前に

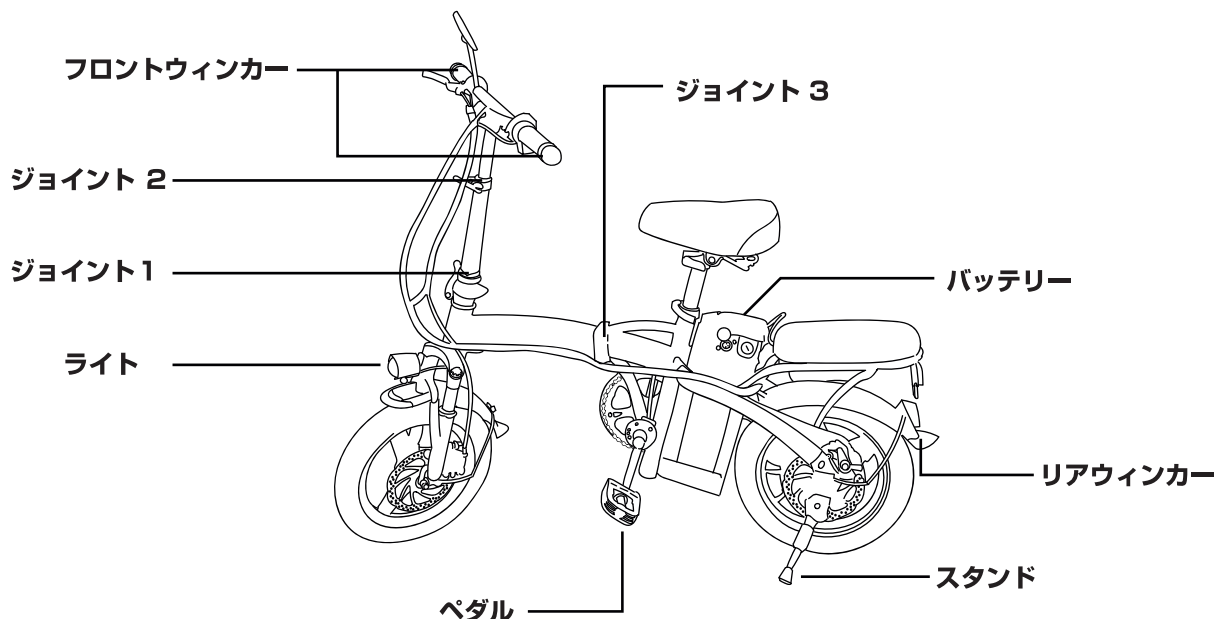
Laccoonを道路で使用する前に必ず安全な場所で、全ての電動アシストサポートを体感してください。  
装備された電気系統が正常に動作していることを確認した上で、お乗りください。

## 車載での輸送

車でEVバイクを輸送する際には、必ず車体本体からバッテリーを外した上で、車内に安全に保管して輸送してください。車内に保管したまま放置すると故障や発火のおそれがあるので、十分にご注意をしていただき、管理してください。

このマニュアルは、サービス・メンテナンスおよび修理に関する情報は網羅しておりません。  
サービスおよび技術情報に関しての不明点は、弊社までお問い合わせください。

## 各部品の名前



## 乗車前点検

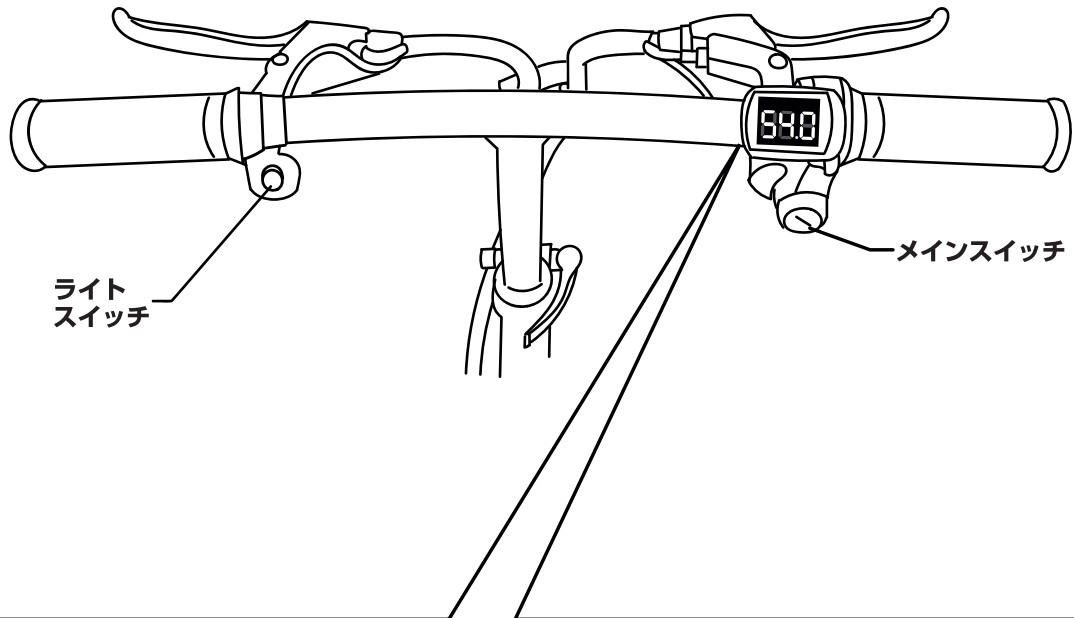
部位	点検科目
フレーム 各部品	ひび割れ 膨れ 曲がりなどないか?
車輪(前後)	ぶれてないか? ガタツキはないか?
タイヤ	空気圧は適正か? 摩耗・切傷など異常はないか?
サドル	確実に固定されているか? 高さの調整をしたか? ガタツキはないか?
チェーン	油はきれいでないか? 歯飛びや異常音はないか?
ブレーキ	作動・制動力は十分か? パッドが磨り減っていないか?
ジョイント	きちんと固定されているか?
グリップ	確実に固定され、ひび割れはないか?

## 走行可能距離

一充電あたりの走行可能距離は、次のような状況に大きく左右されます。

- 気温や風などの気象条件
- 標高や路面などの道路状況
- メンテナンスなどの本体のコンディション
- 運転者と荷物の重量
- 充放電サイクル

リターンA・B お買い上げの方へ



バッテリー電圧表示

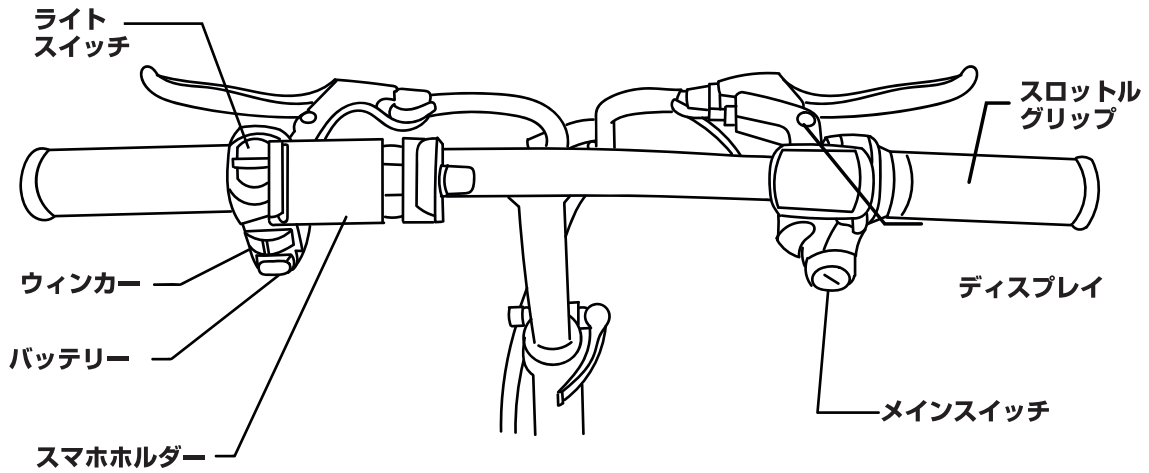


バッテリーの電圧が表示されます。

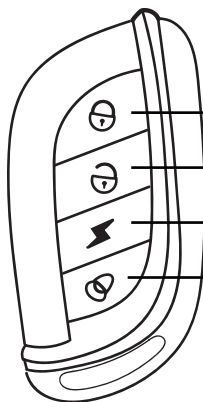
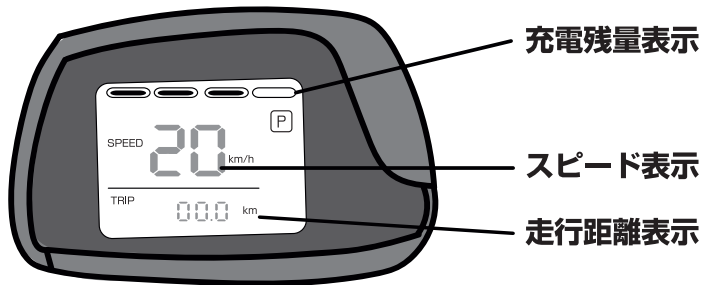
満タン時 ▶ 54.0 走行することなどで、徐々に表示の数字が減少していきます。

約43を下回ると、電圧が急速に減少してしまいますので、再充電の目安としてください。

リターンC お買い上げの方へ



スピードメーター



キーレスエントリーの使い方

- ロック 1** 防犯機能ON 振動や衝撃を与えるとブザーが鳴ります。
- ロック 2** 防犯機能OFF 手押しでの移動の際などは、こちらで電源をお切りください。
- 電源ON**
- ブザー** 自転車の場所を探したい時に使用してください。

**警告** カギの再発行は出来ませんので、紛失しないよう、しっかりと管理してください。

## 安全上のご注意



- バッテリーと充電器は水や火気のそばに置かないでください。
- バッテリーと充電器を他の目的に使用しないでください。
- 正と負の端子を接続しないでください。
- 電池は子供やペットの手の届かないところに保管してください。
- バッテリーと充電器に衝撃を与えないでください。(特に落下など)
- バッテリーと充電器を覆ったり、上に物を置かないでください。
- 異常な臭いや煙に気づいた場合は、すぐに充電を中止し、使用しないでください。
- 万一、火災の原因となりそうな場合も、絶対に水をかけないでください。代わりに砂をかけて覆い、すぐに119番通報してください。
- 充電中にバッテリーや充電器に触れないでください。その他、注意事項もご使用前によくお読みください。
- 異臭や煙が出た場合は、すぐに充電を中止してください。



- 充電は、室温(±20℃)で実施してください。0℃以下、または40℃以上の場合、充電が適切に行われず、寿命などに悪影響を与える可能性があります。
- **バイクを屋外に放置しないでください**  
乗車しないときは、雨・雪・日光などから保護できる場所に保管をお願いします。



- 発進時には必ずサドルにまたがり、バランスを取った状態からゆっくり発進すること
- 電源をONにしたまま、駐車、停止、バイクの押し歩きをしないこと
- 走行中に操作スイッチを操作する
- バイク車体やアシストユニットを分解、改造しないこと
- ジョイント部分のロックがしっかりと固定されているか確認すること
- ウィンカーやライト・ブレーキが正常に作動しているか確認すること
- ペダルを畳んだ状態のまま発進・走行しないこと
- タイヤに異常がないかの確認をすること

## バッテリーの保管方法

Laccoonを1カ月以上使用しない場合は、以下の方法でバッテリーを保管ください。

- 本体から取り外して保管してください。
- 室温 0℃～25℃ の場所で保管してください。
- 毎月バッテリー残量を確認してください。
- 3カ月に1度は必ず充電してください。

充電が適切に行われない場合、バッテリーの性能が落ちる可能性があります。また、バッテリーの保証が無効になる可能性があります。バッテリーの盗難が問題となっておりますので、放置せずに取り外して保管ください。

# 保証内容について

## ◆保証権利について

- ・保証の権利は、ご購入いただきましたご本人に限らせていただきます。他の第三者に製品の譲渡をされますと保証の権利は無効となります。

## ◆保証対象について

- ・保証の対象は、車体部分のみとさせていただきます。消耗品及び添付品等は、保証の対象となりません。
- ・正しい使用方法に従った上での動作不良、保証期間内と確認の取れた場合に限り無償修理・交換が適用されます。保証期間内であっても下記の項目に該当する場合は有償修理、又は修理をお断りする場合がございます。

## ◆保証対象外について

- ・ご購入日から保証期間が経過した場合
- ・購入日を確認できる書類(レシート又は領収書)の提示がない場合
- ・使用上の誤りによる損傷
- ・改造による故障や損傷、商品筐体を開けた形跡、商品の封印シールを剥がした形跡がある場合
- ・他社製品との相性による不具合の場合
- ・火災・水害・落雷・地震・そのほかの天災地変における損傷
- ・お買い上げ後の輸送や移動時の落下や衝撃。不適当な取付けによる損傷の場合
- ・正規販売店以外での購入、譲渡品、中古購入された場合
- ・故障の原因が本製品以外にあり、それが原因で故障した場合
- ・故障の原因が本製品以外にあって、それを点検修理した場合
- ・消耗品類の交換
- ・異常電圧、指定電圧以外の使用電源(電圧、周波数)などによる故障や損傷
- ・日本以外でのご使用の場合

## ◆面積事項について

- ・弊社製品の故障、損傷、また使用中に生じた直接損害・二次的な損害等については一切その責任を負いません。

## ◆お願いとご注意

- ・製品は将来改良のために予告なく変更することがあります。
- ・納品の箱に同梱された紙が保証書となりますので、ご到着日にご記入いただき、大切に保管してください。再発行はいたしません。

# 鍵・キーについて

Laccoonのキーは紛失に十分ご注意ください。

- ・スペアキーについては、安全な場所で保管してください。
- ・キーを紛失した場合の再製作はかなり高額になりますので、ご注意ください。
- ・保証期間内であっても、紛失した場合は保証対象外となりますのでご注意ください。
- ・お客様自身で複製する場合は、ご自身の責任でお願いいたします。



## 点検について



強制

以下の点検項目を参考にして、定期的に点検を行ってください。  
使用中に異常を感じた場合は、直ちに使用を中止して、点検・整備を行ってください。

点検項目		点検時期						
		1回目	2回目	3回目	4回目	5回目	6回目	7回目
		到着直後	1カ月	3カ月	6カ月	9回目	1年	1年半
1	ブレーキはキチンと効くか							
2	電気系統もキチンと作動するか							
3	配線の接続部分にゆるみはないか							
4	ジョイントが固定されているか							
5	表示ランプは点灯するか							
6	異音などしないか							

保証期間

1年半以降も使用する限り、点検を引き続き行ってください。  
異常を感じた場合は使用をやめていただき、株式会社ヒーロードットコムまでお問い合わせください。

## 製品仕様

フレーム材質	ハイスチール合金								
展開サイズ	前後130cm / 横幅 43cm / 高さ100cm 最大サイズ(調整可能)								
折り畳みサイズ	前後 約70cm / 横幅 約70cm / 高さ 約70cm								
バッテリー	リチウムイオンバッテリー								
充電時間	4～8時間								
車両重量	19kg								
タイヤサイズ	14インチ								
電動走行距離 アクセルのみ 満タン時目安	<table><tr><td>6AH</td><td>10AH</td><td>20AH</td><td>35AH</td></tr><tr><td>約35km</td><td>約60km</td><td>約120km</td><td>約210km</td></tr></table>	6AH	10AH	20AH	35AH	約35km	約60km	約120km	約210km
6AH	10AH	20AH	35AH						
約35km	約60km	約120km	約210km						
定格出力	250w								
最高速度	24km/h								

## 安全上のご注意

### バッテリー/充電アダプタのコード・プラグについて



#### 警告

この表示の欄は「死亡または重傷などを負う可能性が想定される」内容です。

**バッテリーやアダプタを落下させたり、衝撃を与えたりしないこと**  
バッテリーやアダプタが破損し、火災のおそれがあります。

**コードを破損させないこと** 感電・火災のおそれがあります。

**プラグにゴミや土、油が着かないようにすること** 感電・火災のおそれがあります。

**お手入れ時にはベンジン・シンナー・アルコール・みがき粉などは使用しないこと**  
部品に傷がつき、火災のおそれがあります。

**長時間使用しないときは必ず電源プラグをコンセントから抜いておくこと**  
感電や火災のおそれがあります。

**一般のゴミと一緒に捨てないこと**

火災や破裂によりケガをするおそれがあります。破棄する際は各自治体のルールに従い、処理をしてください。

**バッテリーから液が漏れた場合は、以下の注意事項をおまもりください。**

皮膚や衣服につけないように注意する。目に入った、皮膚に着いた場合は直ちにきれいな水で洗い流し、医師の治療を受ける。

**バッテリーやアダプタが以下の時には、速やかに仕様を中止。販売店まで連絡を。**

水没した時、内部に水や異物混入時、落下時、強い衝撃を与えた時、ケースの破損、異音発生時、発煙があった時、異臭がした時。

**バッテリー接続部に磁気を帯びたものを近づけないこと**

バッテリーの故障の原因となります。

## バッテリー/充電アダプタのコード・プラグについて

**警告** 以下を守りご使用ください。守らない場合、障害を負う可能性、または物的損害が発生する可能性が想定されます。

**電源プラグ・充電プラグを濡れた手で抜き差ししない** 感電するおそれがあります。

**電源プラグ・充電プラグは根元まで完全に差し込む** 感電・火災のおそれがあります。

**火の中にいれない。加熱しない。** 火災や破裂によりケガを負うおそれがあります。

**窓を閉めきった車中や直射日光のあたるところ、高温になるところにバッテリーを放置しない。** 火災や破裂によりケガをするおそれがあります。

**屋外の雨に濡れるところや浴室・洗面台など水のかかる場所で充電したり、保管、放置しない** 火災や破裂によりケガをするおそれがあります。

**発電アダプタ・コード・プラグが傷んだものは使用しない** 感電や火災のおそれがあります

**分解や改造をしない** 感電や火災のおそれがあります

**端子間に金属などを接触させない。針金などの金属の上に置いたり、一緒に保管・放置しない** 感電や火災のおそれがあります

**バッテリーを長期間、放置しない** 長期間の保管はバッテリーの劣化の原因となります。目安として3カ月に1回は充電してください。

**バッテリー・充電アダプタ・コードは専用のため、他の機種やその他の用途には使用しないこと** 火災や破裂によりケガをするおそれがあります。

**バッテリーを充電する場合は、専用の充電アダプタを使用し、指定の充電条件を守ること** 他の重電機器を使用すると、火災やバッテリーの破裂により怪我をするおそれがあります。

**電源はAC100～240v(50/60Hz)を使用すること。コンセントやコードは定格内で使用すること。** 定格外のものを使用すると火災のおそれがあります。

**充電中 バッテリーやアダプタの放熱を妨げないこと。上に物を置かないこと** 火災のおそれがあります。

**塵やほこりの多い場所で充電したり、保管しないこと** 火災のおそれがあります。

**充電中はバッテリーやアダプタに皮膚が長時間触れないこと** 低温やけどのおそれがあります。

**バッテリーやアダプタは平らなところに置くこと** バッテリーやアダプタが落下し、ケガ、破損するおそれがあります。

**充電が完了したら、プラグをバッテリーから外すこと** 差し込んだまま放置すると火災のおそれがあります。

**コードの抜き差しはプラグを持って行うこと** コードが傷つき、感電や火災のおそれがあります。

**コードを持ってバッテリーやアダプタを持ち上げたり、引っ張ったりしないこと** コードが傷つき、感電や火災のおそれがあります。

**コードやプラグをショートさせないこと** 火災のおそれがあります。

## Laccoon 操作上の注意点・走行前に必ずご確認ください。

**警告** 以下を守りご使用ください。守らない場合、障害を負う可能性、または物的損害が発生する可能性が想定されます。

**発進時には必ずサドルにまたがり、バランスを取った状態からゆっくり発進すること**  
転倒や接触事故により、怪我や賠償責任を負うおそれがあります。

**電源をONにしたまま、駐車、停止、バイクの押し歩きをしないこと**  
非常に軽い力でもペダルやアクセルの電動補助力が働きます。転倒やケガのおそれがあります。

**走行中に操作スイッチを操作する** 転倒や事故のおそれがあります。

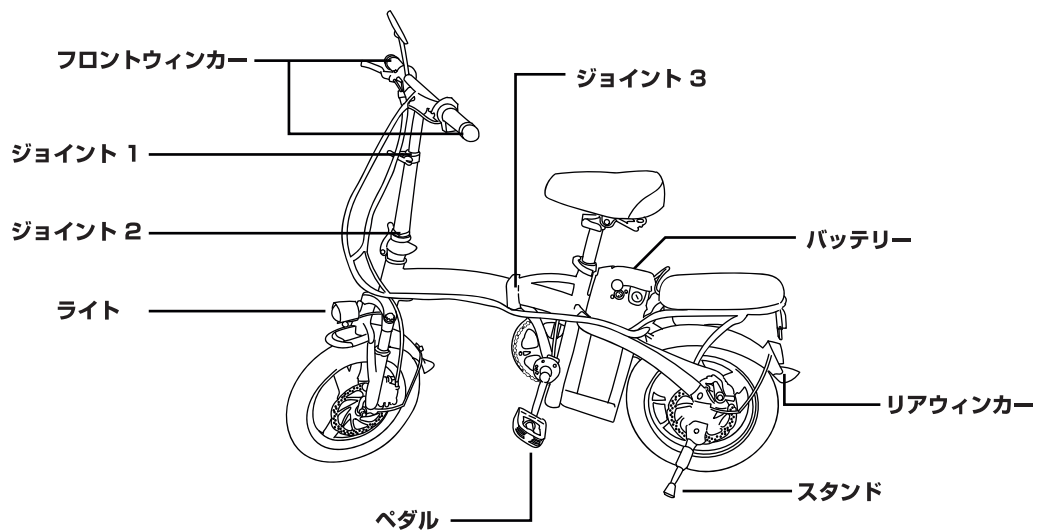
**バイク車体やアシストユニットを分解、改造しないこと**  
感電やケガをするおそれがあります。

**ジョイント部分のロックがしっかりと固定されているか確認すること**  
転倒やケガをするおそれがあります。

**ウィンカーやライト・ブレーキが正常に作動しているか確認すること**  
事故につながるおそれがあります。

**ペダルを畳んだ状態のまま発進・走行しないこと** 転倒やケガをするおそれがあります。

**タイヤに異常がないかの確認をすること** 転倒やケガをするおそれがあります。



## 故障かな？と思ったら

こんなときは	ご確認ください！	対処方法
電源が入らない	充電されていますか？	バッテリーを充電してください
電源は入るが、電動で進まない(バッテリーの残量も十分であることが表示されている)	ブレーキをかけていませんか？	発進時はブレーキをかけないでください。ブレーキレバーがしっかりと戻っていることを確認してください。
バッテリーが満充電状態ではないのに充電ができない	バッテリーと充電アダプターが正しくセットされていますか？	平らな場所に置いていますか？ 接続部に異物などないかを確認してください。
	バッテリーが完全放電していませんか？	バッテリーから充電接続コネクタを、充電アダプターから電源コードを一旦抜いて、もう一度各コネクタ / コードを接続しなおしてください。
走行距離が短い	充電されていますか？	バッテリーを充電してください
	バッテリーを長期間使用せずに放置していませんか？	充電が完了したバッテリーでも長期間使用しなかった場合には自然に放電するために、残量がなくなっていることがあります。
	坂道の連続走行や、悪路などの過酷な走行をしませんでしたか？	道路条件により、走行距離が短くなります。
	気温が低くないですか？	冬季や寒冷地においてはバッテリーが冷えているため、バッテリーの特性上容量が低下したり走行距離が短くなります。
	気温が高くないですか？	高温で放置した場合は、バッテリーの残量が減少することがあります。
	使い込んだバッテリーを使用していませんか？	バッテリーの寿命と思われます。 新しいバッテリーをご購入いただき交換してください。

## ご購入について

新しいバッテリーや付属品などのご購入に関しては、(2021年11月現在)  
株式会社ヒーロードットコム公式サイトにて専用のページを制作中です。

株式会社ヒーロードットコム

<http://www.h-ro.com/>

ご意見やご質問は下記までお願いいたします。

✉ [h.toma@h-ro.com](mailto:h.toma@h-ro.com)

この度は、誠にありがとうございました。

皆さまの暮らしをより良くできるような  
商品を提供できるよう、努力していきますので、  
また機会がありましたら引き続き、ご愛顧の程、  
何卒、よろしくお願いいたします。

株式会社ヒーロードットコム

代表取締役

當眞 裕章

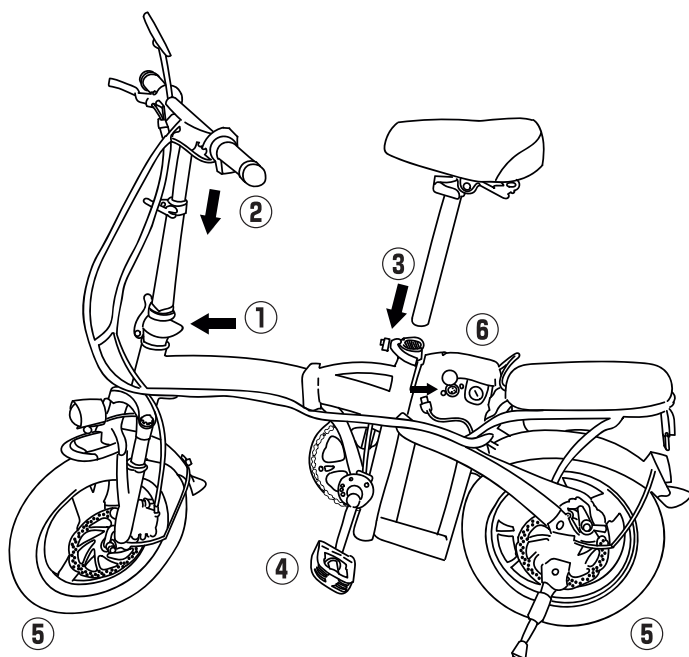
## 商品が届いたら

販売証明書と付属品、お届けされた商品に間違いがないかご確認ください。

万が一、問題があればお手数ですが、株式会社ヒーロードットコムにまでご連絡をください。

### 組み立て方

- ① 折り畳まれているジョイント1部分を持ち上げ、固定します。
- ② ハンドル部分をジョイント2に差し込み固定します。
- ③ サドルを図の部分に差し込み、高さを調節しながら固定します。
- ④ 畳まれているペダルを開いてください。
- ⑤ タイヤカバーを外す。
- ⑥ バッテリーにコードを差し込む



### リターンCの方

- ⑦ 付属しているサイドミラーなどを装着してください。

ナンバー登録・自賠責保険加入が必要です。

※道路交通法上運転時にはヘルメットの着用義務があります

※アシストの方に関してはこれらの手続き及び免許は必要ありません。

### ナンバープレート取得

市区町村役場などで下記3点を用意して手続きすれば取得できます。

- ・販売証明書(商品と同梱してお送りします)
- ・印鑑
- ・本人確認書類(免許証などの身分証)

### 自賠責保険加入

大手コンビニエンスストアに設置されているマルチコピー機や複合端末で加入することができます。